

出品は、事前の申し込みが必要です。(4頁の「4 出品申込」をご覧ください。)

## 2023 ISE COLLECTION 伊勢市芸術祭 第69回伊勢市美術展覧会 作品募集要項

地域住民の日頃の文化芸術活動の成果を発表する場として開催し伊勢志摩地域の美術文化の振興を図るため、次のとおり作品を募集します。

### 第69回伊勢市美術展覧会開催要項 ※開催方法は変更する場合があります。

会期	令和5年10月24日(火)から10月29日(日)
時間	9時から17時まで(最終日は15時30分まで) ※10月27日(金)は19時まで
作品審査	令和5年10月16日(月)10時30分から(予定)〔昼食休憩もあり〕
表彰式	令和5年10月29日(日)12時30分(予定)
作品を語る会	令和5年10月29日(日)14時より ・各展示会場にて審査委員による作品講評を行います。
会場	シンフォニアテクノロジー響ホール伊勢(伊勢市観光文化会館)
主催	伊勢市/伊勢市観光文化会館 指定管理者 株式会社 ケイミックスパブリックビジネス
後援	伊勢市教育委員会/神宮司庁/公益財団法人 岡田文化財団
助成	公益財団法人 岡田文化財団

### 1 出品者資格

・平成20年4月1日以前に生まれた伊勢市、鳥羽市、志摩市、明和町、度会郡の在住・在勤・在学者、または伊勢市内の文化団体加入者。

### 2 作品の受付

・1部門につき出品料1,000円(一年無鑑査・審査委員・運営委員を除く。)

※平成17年4月2日以降に生まれた方の出品料は無料です。

※審査会において作品規格を満たさないと判断された作品については、作品とともに出品料を返金します。

### 3 作品規定 ※出品前に必ずご一読ください。

## 全部門共通

①出品作品は創作にして自作で未発表のもので、他者の著作権を侵害しないものに限ります。

※他の公募展において展示された作品を出品することはできません。

※個展・グループ展で展示した作品、他の公募展に出品したものの展示されなかった作品は、未発表とみなします。

※著作権や肖像権の侵害等に関する責任は負いかねますので、出品者が対応してください。

※二重応募、類似作品または著作権侵害等とみなされるものは、失格となる場合があります。

②他人に不快感を与えたり、施設の管理上支障を与える可能性のある作品は、受付あるいは展示をお断りする場合があります。

③特定の企業や店舗等を広告する目的で制作した作品は出品できません。

④各部門1人1作品に限ります。

⑤作品搬入時に、出品申込書の4枚つづりのうち4枚目の「出品票」を作品裏面左上(平面作品の場合)に貼付してください。

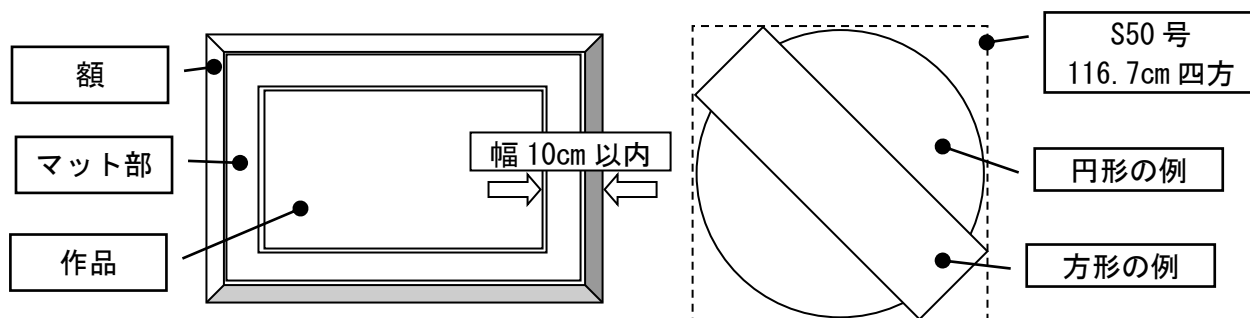
⑥各部門ともガラス付額縁(アクリルを含む)は禁止(ただし、水彩画・版画・篆刻等を除きます)。

⑦壁面作品(絵画・写真・書・グラフィックデザインなど)は展示出来るように、作品の自重に耐えられる吊金具・吊ひもを必ず適所に取付けておいてください。(取付けがない場合、受付できないことがあります。)

⑧特別出品作品(招待作品)については、別に定める作品規格に基づきます。

#### (1) 絵画

・6号以上50号以内の岩彩、油彩、水彩、版画等の平面的な作品で、パネル張り額装(マット部を含め、幅10cm以内)のこと。



#### (2) 彫刻・工芸

##### ●彫刻

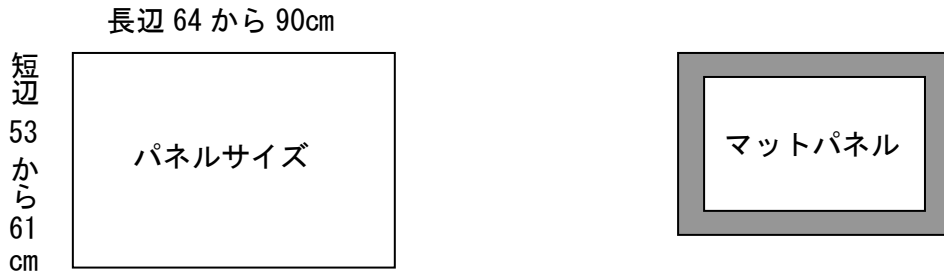
・搬出入時に手動可能で、長辺が24cm 以上で180cm 以内の床、または、台上に置いて鑑賞する立体的な作品。(陶、石、木、鉄、樹脂など)

##### ●工芸

・搬出入時に手動可能で、長辺180cm 以内の陶芸・漆芸・金工・木竹工・染織・紙工芸など。

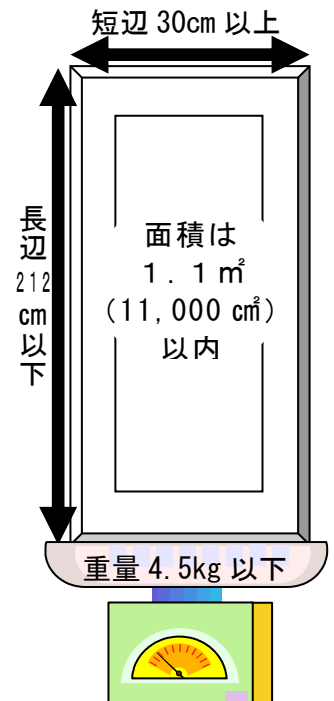
### (3) 写真

- ・単写真は、全紙(457×560mm)、もしくはそれに準ずるサイズ。または、半切(356×432mm)、もしくはそれに準ずるサイズ。または、A3、A3ノビも可。
- ・組写真は六つ切(203×254mm)または、B5(182×257mm)以上の同一サイズで、4枚以内で構成する。
- ・いずれも短辺が53cm以上61cm以内かつ、長辺が64cm以上90cm以内のパネル張り(マグネットも可)で、マットパネルも可。額装は不可。



### (4) 書

- ・外枠寸法が、縦横自由で短辺30cm以上(篆刻作品を除く)で長辺7尺(約212cm)以下、かつ、面積が1.1㎡(11,000 cm<sup>2</sup>)以内の大きさで、次の規格を満たす漢字・仮名・篆刻等の作品。(臨書・摹刻は不可)
  - ・作品形式は額装、または、枠張りに限ります。(屏風・軸装は不可)
- ※篆刻作品に限り、短辺30cm以下の作品も可。
- ※釈文(楷書で書いたもの。コピー可)を所定の用紙により作成してください。展示時に掲示します。
- ※安全上、作品の仕上がり重量が4.5kgを超えないようにしてください。



#### <寸法例>

- A 半切額 (約45cm×約166cm) = 0.75 m<sup>2</sup>
- B 3尺 (約90cm) × 3尺 (約90cm) = 約0.81 m<sup>2</sup>
- C 1.7尺 (約51cm) × 7尺 (約212cm) = 約1.08 m<sup>2</sup> など

#### 面積(短辺×長辺)計算例

「外枠の短辺が50cmで、長辺が210cmの場合」

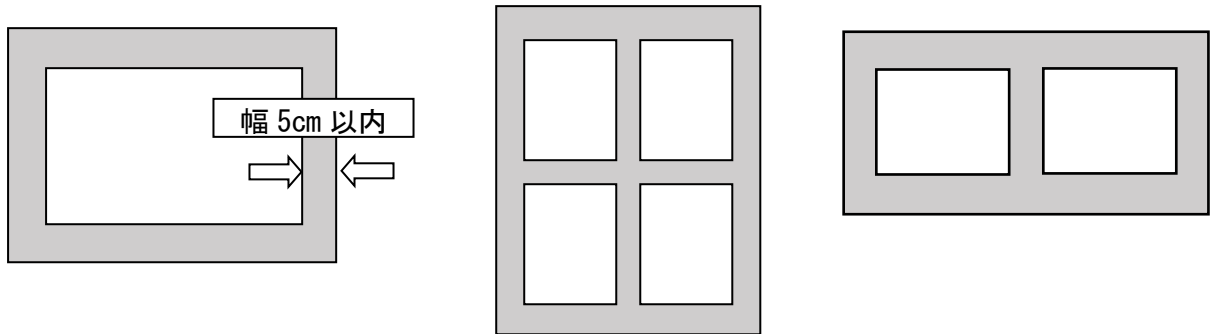
面積は、(m→cm) 50cm×210cm=10,500 cm<sup>2</sup>

(cm→m) 0.5m×2.1m=1.05 m<sup>2</sup>

この場合、面積要件<1.1 m<sup>2</sup> (11,000 cm<sup>2</sup>) 以内>に適合

## (5) グラフィックデザイン

- ・B3 サイズ以上 B1 サイズ以内の手がき、エアブラシ、コンピュータグラフィックス等の作品で、天地左右が 5 cm以内の額装またはパネル張り(ウッドラック、ハレパネ、イラストボード等も可)とすること。
- ・カード・はがき・CDサイズの作品は、B3 サイズ以上 B1 サイズ以内のパネル等に作品をレイアウトすること。



- ・生物、電気、音響は使用禁止とする。
- ・作品上の突起物等(10cm 以内)は、破損の無いよう完全に固定すること。
- ・他者の写真、イラスト、図面、レタリング、フォント等を使用してもよいが、事前に著作者に了解を得ること。

## 4 出品申込 ※必ずご一読ください。

出品申込書に必要事項をご記入ください。

受付期限 → 令和5年9月1日(金)9時から 10月1日(日)17時まで

申込先 → 〒516-0037 伊勢市岩渕1丁目13番15号 シンフォニアテクノロジー響ホール伊勢

F A X → 0596-28-5106

E-mail → [info.ise-kanbun@kpb.co.jp](mailto:info.ise-kanbun@kpb.co.jp)

申込方法 → 郵送、窓口持参、FAXあるいは電子メールにて提出してください。

FAX、電子メールでの申込みの場合は、申込後1週間以内に、受理通知を送付しますので通知がない場合はご連絡ください。

様 式 → FAX、電子メールの様式は伊勢市美術展覧会ホームページ

(<https://www.ise-kanbun.jp/sibiten/>)

からダウンロードしてください。



ホームページ二次元コード

そ の 他 → 作品名、氏名(雅号)には必ずふりがなをつけ、外字、難字などは分かりやすく記入してください。

**※表具店等を通じ申し込みされる方は、複写式の出品申込書により申し込んでください。また、出品申込書「取扱業者名」欄に業者名を必ず記入してください。**

作品受付通知 → 10月上旬に発送予定

## 5 作品の搬入 ※必ずご一読ください。

- ・日時 令和5年10月14日(土)・15日(日) 両日とも9時から17時まで
- ・場所 シンフォニアテクノロジー響ホール伊勢(伊勢市観光文化会館)  
※部門により受付場所が異なります。受付会場の案内表示に従い、作品を搬入してください。
- ・方法 搬入と同時に、「作品受付通知」「作品預り証」「出品票」に出品料を添えて受付に提出してください。  
※書は、所定の用紙による「釈文」(コピー可)も添えてください。  
作品受付後は、「作品預り証」を受け取ってください。
- ・注意 出品作品の保管については、期間中は主催者において最善の配慮をしますが、やむを得ない事故等による作品の汚損亡失等については、主催者においてその責任を負いません。

## 6 作品の搬出

- ・日時 令和5年10月29日(日)16時から19時まで  
令和5年10月30日(月)から11月3日(金)9時から18時まで  
※搬出期限を過ぎた作品は送料出品者負担にて郵送します。  
※選外作品に関しては、会期中の搬出も可。
- ・方法 預り証と引き換えに作品を返却します。
- ・注意 届出なく搬出期限を過ぎた作品については、主催者においてその責任を負いません。

## 7 作品の搬入と搬出時の駐車場

- ・作品の搬入搬出時にシンフォニアテクノロジー響ホール伊勢1階の駐車場をご利用いただいた場合、1時間サービス券(200円分)をお渡しします。なお、1時間を超える分については、各自でご負担ください。

## 8 作品の審査(公開)

- 令和5年10月16日(月)10時30分から(予定)〔昼食休憩もあり〕
- ・公開審査会の参観を希望される場合は、当日の10時30分までにご集合ください。
  - ・審査会場では、係員の指示に従ってください。
  - ・審査の方法や賞の決定、作品の陳列・配置に対して異議を申し立てることはできません。

## 9 審査委員(予定)

- ・絵 画・・・甲谷武、田村公男、藤田哲也、道田美貴
- ・彫刻・工芸・・・浦田直人、服部日出夫、宮本治、宮本かほる
- ・写真・・・嶋岡恭司、鈴木一弘、橋上裕
- ・書・・・葛輪啓子、高尾紫岳、中村小汀、樋口鈴峰
- ・グラフィックデザイン・・・辻美穂、花井利彦、山内瞬葉

(敬称略、50音順)

## 10 結果発表

- ・審査結果は、出品者宛てに速やかに通知します。【10月17日(火)発送予定】
- ・審査結果が確定した後の作品展示の辞退はできません。
- ・審査の結果、入選しなかった作品(選外作品)は展示されません。

## 11 表彰

- ◇市長賞 (賞状と副賞5万円) 各部門1点
- ◇市議会議長賞(賞状と副賞3万円) 各部門1点
- ◇教育長賞 (賞状と副賞2万円) 各部門1点
- ◇岡田文化財団賞(賞状と副賞5万円)各部門1点
- ◇ケイミックスパブリックビジネス賞(賞状と副賞1万円) 全部門5点

※各賞については該当がない場合もあります。

※彫刻・工芸部門の木彫作品のうち、優秀作品に橋本平八賞を贈ることがあります。

※協賛者がある場合、協賛賞を設けることがあります。

※今回、市長賞を受賞された方は、次年度に限り一年無鑑査となります。

## 12 来場者投票

- ・最終日を除く会期中、奨励賞を含む入選作品の中から、来場者により「わたしの好きな作品」の投票を行います。投票結果は、展示最終日に会場で発表するとともに、最高得票作品には記念品を贈呈します。

## 13 個人情報の取扱い

- ・出品申込書に記載された個人情報は、出品目録、作品キャプションや賞状等の印刷物、審査資料、出品傾向等の分析、本展覧会の周知や啓発に利用し、その他の目的には使用しません。なお、目録印刷のため、出品者の情報を印刷業者等に提供する場合があります。また、市長賞、市議会議長賞、教育長賞、ケイミックスパブリックビジネス賞、神宮司庁賞、岡田文化財団賞の作品は、目録にその写真を掲載します。奨励賞、わたしの好きな作品最高得票作品については主催者が制作するホームページで紹介します。
- ・入賞者の氏名、年齢、住所(町名まで)、部門名と作品名及び市長賞作品については、原則として報道機関等に情報提供します。また、主催者が制作するホームページや広報いせで紹介する場合があります。

問合せ先	シンフォニアテクノロジー響ホール伊勢(伊勢市観光文化会館) 〒516-0037 伊勢市岩渕1丁目13番15号 電話 0596-28-5105 FAX 0596-28-5106
	伊勢市情報戦略局 文化政策課 〒516-8601 伊勢市岩渕1丁目7番29号 電話 0596-22-7884 FAX 0596-21-0424